



# Information Technology for Web Application Development



## system implementation for Clay House Resort

\*construction – test – upload – update – development – setup

- [1] **webpage** construction .
- [2] **database** construction .
- [3] **file & function** for web application .
- [4] **login & logout** for web application
- [5] **registry** on webpage
- [6] **guestbook** webpage construction

system  
**REQUIREMENT  
& ANALYSIS**

system  
**DESIGN**

system  
**IMPLEMENTATION**

system  
**MAINTENANCE**



# system implementation for Clay House Resort

- [7] **information & news** webpage construction .
- [8] **calendar & events** webpage construction .
- [9] **Facility (VIP & exclusive)**  
webpage exclude construction
- [10] **search & reserve room** webpage construction .
- [11] **promotion** webpage .

system  
**REQUIREMENT  
& ANALYSIS**

system  
**DESIGN**

system  
**IMPLEMENTATION**

system  
**MAINTENANCE**



# system implementation for Clay House Resort

การสร้างไฟล์ที่ถูกเรียกใช้ใน Web Application

system  
**REQUIREMENT  
& ANALYSIS**

-ไฟล์ guest menu

system  
**DESIGN**

-ไฟล์ member menu

-ไฟล์ admin menu

-ไฟล์ function ต่างๆ

system  
**IMPLEMENTATION**

-ไฟล์ แบบฟอร์ม ต่างๆ

system  
**MAINTENANCE**

-ไฟล์ติดต่อกับฐานข้อมูล





# system implementation for Clay House Resort

การสร้างไฟล์ระบบ Login Logout

-วิเคราะห์โครงสร้างของระบบ Login Logout

-สร้าง webpage สำหรับ login

-สร้าง webpage สำหรับ logout

-สร้าง webpage สำหรับกรณี ลืมรหัสผ่าน

\*ผู้ใช้ไฟล์ระบบ Login Logout คือ

-member / clients / customer

-administrator

-assistant.

system  
REQUIREMENT  
& ANALYSIS

system  
DESIGN

system  
IMPLEMENTATION

system  
MAINTENANCE

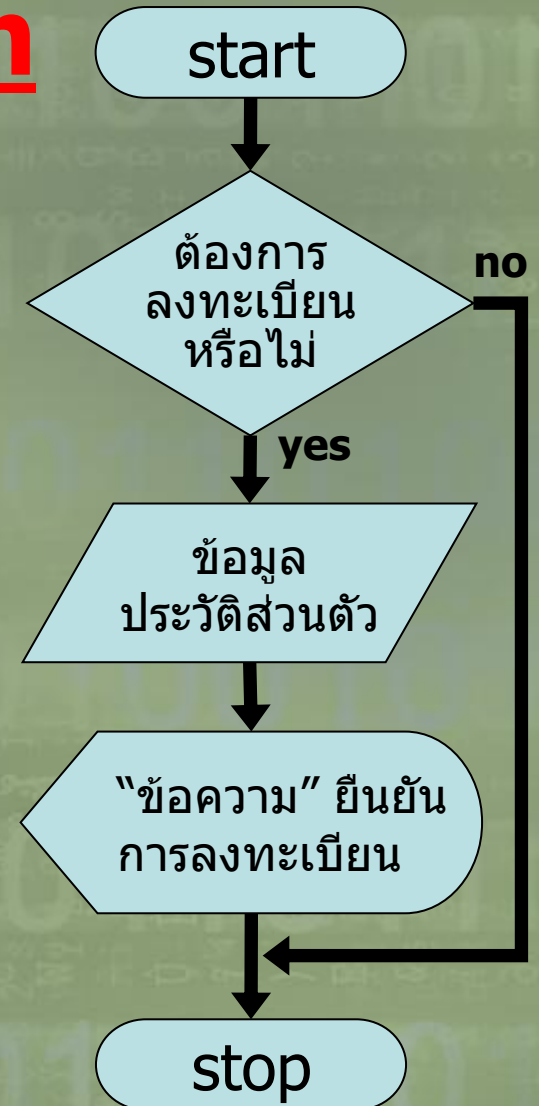
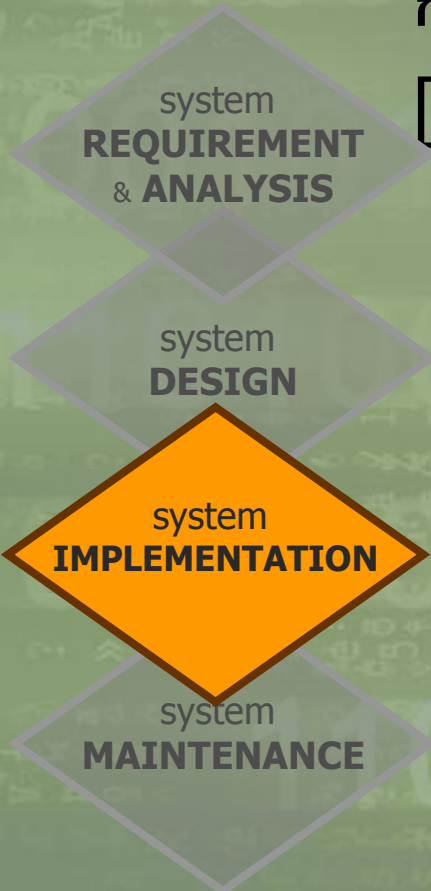


# system implementation for Clay House Resort

การสร้างไฟล์ระบบ registry

[1] ไฟล์ระบบ registry  
ในส่วนของ font end

-โครงสร้าง และ  
ขั้นตอนการทำงาน





# system implementation for Clay House Resort

การสร้างไฟล์ระบบ registry

[2] ไฟล์ระบบ registry ในส่วนของ back end

-โครงสร้าง และขั้นตอนการทำงาน

-การออกแบบ user interface

\*index page

\*add member record

\*add member confirm

-การสร้าง web page

system  
**REQUIREMENT  
& ANALYSIS**

system  
**DESIGN**

system  
**IMPLEMENTATION**

system  
**MAINTENANCE**



# system implementation for Clay House Resort

## การสร้างไฟล์ระบบ Guestbook

- ส่วนรับความคิดเห็นใหม่ (guestbook) –front end
- ส่วนดูแลระบบลบความคิดเห็น –back end

## การสร้างไฟล์ระบบ News

- แสดงรายการข่าวของผู้ดูแลระบบ (newslists) สำหรับ แก้ไข ลบ ส่งแสดง
- แสดงข่าวใหม่ที่เพิ่มโดยผู้ดูแลระบบ (add\_news)
- แสดงหน้าแก้ไขข่าวโดยผู้ดูแลระบบ (edit\_news)
- แสดงหน้าแรกของข่าว (index) แสดงเฉพาะหัวข้อ
- หน้าต่อของข่าว แสดงเนื้อหาข่าว (page\_news)

system  
REQUIREMENT  
& ANALYSIS

system  
DESIGN

system  
IMPLEMENTATION

system  
MAINTENANCE





# system implementation for Clay House Resort

## การสร้างไฟล์ระบบ Calendar

- เรียกใช้งานหน้าปฎิทิน (ผ่านฟังก์ชัน)
- แสดงปฎิทินเหตุการณ์ ของ back end (calendar\_admin)
- เพิ่มปฎิทินเหตุการณ์ (add calendar)
- แก้ไขปฎิทินเหตุการณ์ (edit calendar)
- แสดงปฎิทินเหตุการณ์ ของ front end (index)
- แสดงเหตุการณ์ทั้งหมดของวันที่ถูกเลือก (calendar\_report)

system  
REQUIREMENT  
& ANALYSIS

system  
DESIGN

system  
IMPLEMENTATION

system  
MAINTENANCE



# system implementation for Clay House Resort

## การสร้างไฟล์ระบบ Facility (VIP & Exclusive)

-แสดงรายละเอียด ชนิดห้องพัก เพิ่ม ลบ แก้ไข ได้  
(facility\_list)

-แสดงรายการเสริมพิเศษต่างๆ (add\_roomtype)

-เพิ่มรายการเสริมพิเศษ (add\_facility)

-ลบรายการเสริมพิเศษ (edit\_facility)

-สร้างสมุดการจองห้องพัก (create\_booking)

-แสดงรายละเอียดรายการเสริมพิเศษที่เลือกไว้  
(detail\_facility)

system  
REQUIREMENT  
& ANALYSIS

system  
DESIGN

system  
IMPLEMENTATION

system  
MAINTENANCE



# system implementation for Clay House Resort

## การสร้างระบบห้องพัก ในส่วนของการค้นหา

-แสดงรายละเอียด ชนิด ห้องพัก เพิ่ม ลบ แก้ไข ได้  
(room\_list)

-เพิ่มชนิดห้องพัก (add\_roomtype)

-แก้ไขชนิดห้องพัก (edit\_roomtype)

-เพิ่มห้องพัก (add\_room)

-แก้ไขห้องพัก (edit\_room)

-ค้นหาห้องพัก (search)

system  
REQUIREMENT  
& ANALYSIS

system  
DESIGN

system  
IMPLEMENTATION

system  
MAINTENANCE



# system implementation for Clay House Resort

## การสร้างระบบห้องพัก ในส่วนของการจอง

- สร้างสมุดการจองห้องพัก (create\_booking)
- แสดงรายละเอียดสมุดการจอง และยืนยันการสร้าง (confirm\_booking)
- ดูรายละเอียดของรายการเสริมพิเศษ (detail\_facility)
- เลือกวิธีชำระเงิน (payment)
- รายงานผลการจอง (book\_bank)
- พิมพ์ใบรายงานผลการจอง (detail\_reserve)

system  
REQUIREMENT  
& ANALYSIS

system  
DESIGN

system  
IMPLEMENTATION

system  
MAINTENANCE





# system implementation for Clay House Resort

## การสร้างระบบห้องพัก ในส่วนของการจอง

- แสดงรายละเอียดการจอง (booking\_detail)
- ยกเลิกการจองห้องพัก (cancel\_booking)
- แก้ไขการจองห้องพัก (edit\_booking)
- แสดงชนิดห้องพักต่างๆ (roomlist\_clients)

system  
REQUIREMENT  
& ANALYSIS

system  
DESIGN

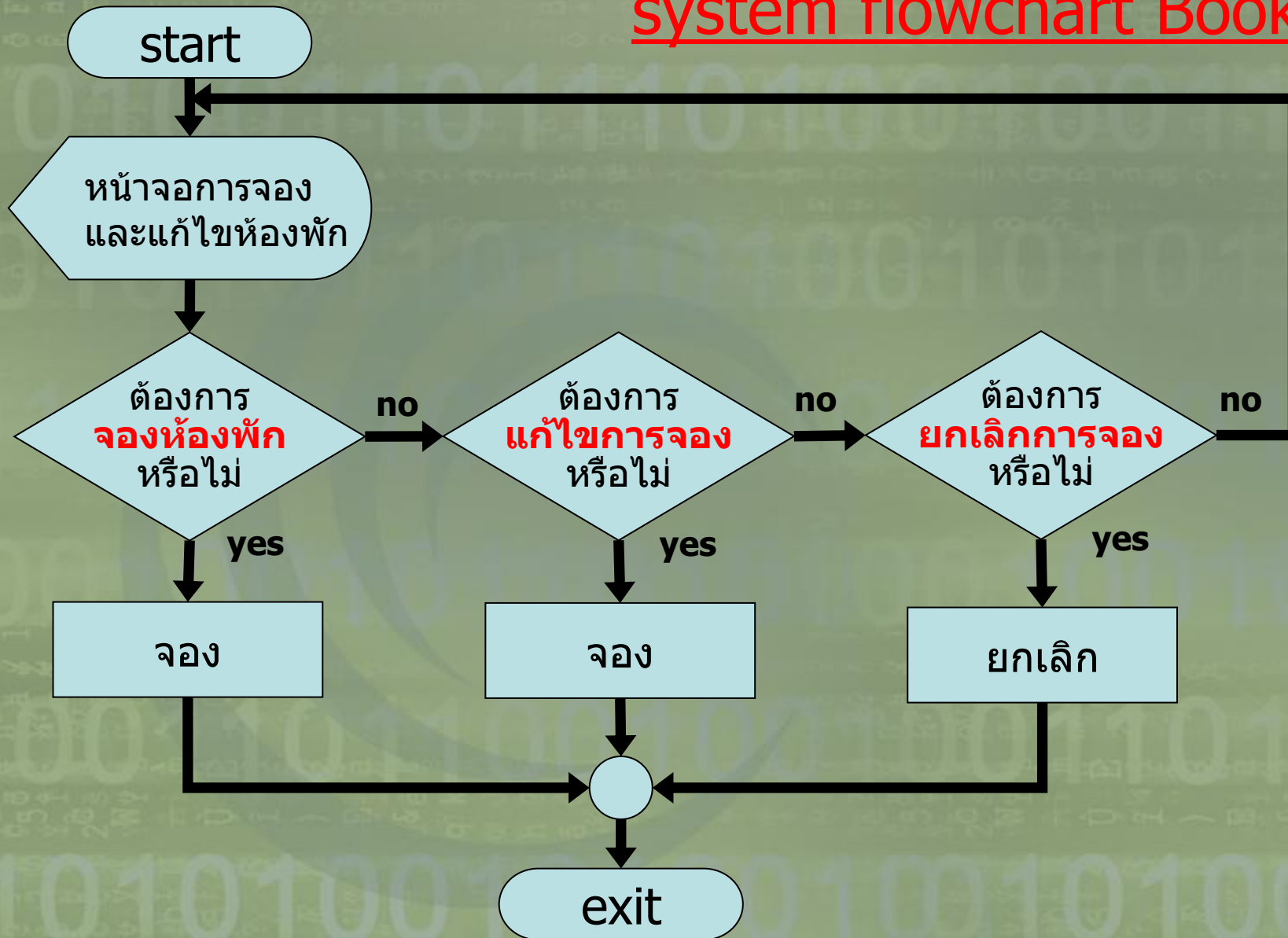
system  
IMPLEMENTATION

system  
MAINTENANCE

สิ่งที่ต้องสร้าง คือ

- \*โครงสร้างและขั้นตอนการทำงาน ทั้งใน front end และ back end
- \*การออกแบบ interface และการสร้าง webpage ใช้ในระบบ
- \*การทดสอบโปรแกรม

system flowchart Booking





# system implementation for Clay House Resort

การเผยแพร่เว็บไซต์ บนเครือข่ายอินเทอร์เน็ต **ต้องทำอะไร**

- จดทะเบียน Domain Name
- เช่าพื้นที่ฝากเว็บไซต์ (web hosting)
- up load ไฟล์ไปยังเครื่อง server computer ที่อยู่บน web hosting
- การเผยแพร่เว็บ

system  
**REQUIREMENT  
& ANALYSIS**

system  
**DESIGN**

system  
**IMPLEMENTATION**

system  
**MAINTENANCE**



## Domain name:

### Top Level Domain (TLD):

- .gov - Government agencies
- .edu - Educational institutions
- .org - Organizations (nonprofit)
- .mil - Military
- .com - commercial business
- .net - Network organizations
- .info - Information
- .biz - Business
- .pro - Professional
- .ca - Canada
- .th - Thailand
- .jp - Japan
- .uk - United Kingdom
- .ta - Taiwan

system  
**REQUIREMENT  
& ANALYSIS**

system  
**DESIGN**

system  
**IMPLEMENTATION**

system  
**MAINTENANCE**





## Domain name:

Second Level Domain (SLD):

.in - individual

.ac - academy

.or - organization

.go - government

.tv - communication

.cc - company & commerce

.ws - website

-ในประเทศไทย .th

-ต่างประเทศ .com, .org, .net, .info, .biz, .tv

system  
**REQUIREMENT  
& ANALYSIS**

system  
**DESIGN**

system  
**IMPLEMENTATION**

system  
**MAINTENANCE**



# Domain counts and Host counts for .TH domain

Last Update : 12th January 2004, 16:42

| Second-Level Domain           | Third-Level Domain | Hosts      | Hosts with name starting with <i>www</i> |
|-------------------------------|--------------------|------------|--|
| <a href="#"><u>AC.TH</u></a>  | 110                | 48         | 1  |
| <a href="#"><u>CO.TH</u></a>  | 998                | 44         | 2  |
| <a href="#"><u>GO.TH</u></a>  | 47                 | 10         | 0  |
| <a href="#"><u>MI.TH</u></a>  | 14                 | 12         | 0  |
| <a href="#"><u>NET.TH</u></a> | 19                 | 23         | 0  |
| <a href="#"><u>OR.TH</u></a>  | 67                 | 6          | 0  |
| <b>Total</b>                  | <b>1255</b>        | <b>143</b> | <b>3</b>                                 |



## Internet Domain Survey, July 1997

### Number of Hosts and Domains advertised in the DNS

| Date   | Hosts      | Domains   | Replied To Ping* |
|--------|------------|-----------|------------------|
| Jul 97 | 19,540,000 | 1,301,000 | 4,314,410        |
| Jan 97 | 16,146,000 | 828,000   | 3,392,000        |
| Jul 96 | 12,881,000 | 488,000   | 2,569,000        |
| Jan 96 | 9,472,000  | 240,000   | 1,682,000        |
| Jul 95 | 6,642,000  | 120,000   | 1,149,000        |
| Jan 95 | 4,852,000  | 71,000    | 970,000          |
| Jul 94 | 3,212,000  | 46,000    | 707,000          |
| Jan 94 | 2,217,000  | 30,000    | 576,000          |
| Jul 93 | 1,776,000  | 26,000    | 464,000          |
| Jan 93 | 1,313,000  | 21,000    |                  |

[\* estimated by pinging 1% of all hosts]



**web hosting:** สิ่งที่ต้องพิจารณา

- จำนวนพื้นที่ MB. ในการเก็บไฟล์
- ให้เช่ารายเดียว (dedicated server) หรือร่วมกับผู้เช่ารายอื่น (shared server)
- ความเร็วในการประมวลผลของ server
- function ที่ให้บริการ เช่น
  - web base control panel,
  - web mail
  - data transfer
- ภาษาโปรแกรม ฐานข้อมูล ที่ให้บริการ เช่น
  - PHP, ASP, JSP, Flash, MySQL, Access, Oracle
- การให้บริการ upload ไฟล์ FTP, Browser File manager

system  
**REQUIREMENT  
& ANALYSIS**

system  
**DESIGN**

system  
**IMPLEMENTATION**

system  
**MAINTENANCE**





END of Chapter **III**  
web application development  
**System Development Life Cycle :SDLC**  
**system implementation**



ขั้นตอนของ web application development  
**System Development Life Cycle**  
**:SDLC**

- [1] project **selection & system requirement**
- [2] **analysis**
- [3] logical design
- [4] physical design
- [5] system implementation
- [6] system maintenance



# system maintenance

web application for Clay House Resort

[1] ประเมินการทำงานของระบบ  
**usability**

[2] การบำรุงรักษาอุปกรณ์ต่างๆ  
**hardware maintenance** .

[3] การบำรุงรักษาโปรแกรม  
**software maintenance** .

[4] การปรับปรุงข้อมูลให้ทันสมัย  
**update**

system  
**REQUIREMENT  
& ANALYSIS**

system  
**DESIGN**

system  
**IMPLEMENTATION**

system  
**MAINTENANCE**



**END**